

# ТАМОЖЕННЫЙ СОЮЗ

## ОДОБРЕНИЕ ТИПА ТРАНСПОРТНОГО СРЕДСТВА



Серия RU № 0005882

№ TC RU E-RU.MP03.00056

Срок действия с 10 июня 2016 г. по 31 декабря 2018 г.

### ОРГАН ПО СЕРТИФИКАЦИИ

Негосударственной некоммерческой организации

«Ассоциация по безопасности машин и оборудования «ТЕСТ-СДМ»

место нахождения: Российская Федерация, 125424, город Москва, Волоколамское шоссе, дом 73,  
фактический адрес: Российская Федерация, 125424, город Москва, Волоколамское шоссе, дом 73,  
телефон: +7 (495) 490-58-80, факс: +7 (495) 490-59-07, адрес электронной почты: testsdm@testsdm.ru,  
аттестат аккредитации № RA.RU.11MP03.

### ТРАНСПОРТНЫЕ СРЕДСТВА

МАРКА	—
КОММЕРЧЕСКОЕ НАИМЕНОВАНИЕ	кран автомобильный
ТИП	КС-35719-5-02
БАЗОВОЕ ТРАНСПОРТНОЕ СРЕДСТВО / ШАССИ	— / МАЗ N32
МОДИФИКАЦИИ	—
КАТЕГОРИЯ	N <sub>3</sub>
ЭКОЛОГИЧЕСКИЙ КЛАСС	4
ЗАЯВИТЕЛЬ И ЕГО АДРЕС	Акционерное общество «Клинцовский автокрановый завод», ОГРН 1023201339700, место нахождения и фактический адрес: Российская Федерация, 243140, Брянская область, город Клинцы, улица Дзержинского, дом 10, телефон: +7 (48336) 4-24-31, факс: +7 (48336) 4-12-43, адрес электронной почты: kaz@oaokaz.ru
ИЗГОТОВИТЕЛЬ И ЕГО АДРЕС	Акционерное общество «Клинцовский автокрановый завод», место нахождения и фактический адрес: Российская Федерация, 243140, Брянская область, город Клинцы, улица Дзержинского, дом 10
ПРЕДСТАВИТЕЛЬ ИЗГОТОВИТЕЛЯ И ЕГО АДРЕС	—
СБОРОЧНЫЙ ЗАВОД И ЕГО АДРЕС	Российская Федерация, 243140, Брянская область, город Клинцы, улица Дзержинского, дом 10
ПОСТАВЩИК СБОРОЧНЫХ КОМПЛЕКТОВ И ЕГО АДРЕС	—

соответствуют требованиям технического регламента Таможенного союза «О безопасности колесных транспортных средств».



Одобрение типа транспортного средства № \_\_\_\_\_

Стр. \_\_\_\_\_

Одобрение типа транспортного средства № **TC RU E-RU.MP03.00056**Стр. **2**

Действие данного ОДОБРЕНИЯ ТИПА ТРАНСПОРТНОГО СРЕДСТВА распространяется на серийно выпускаемую продукцию.

Данное ОДОБРЕНИЕ ТИПА ТРАНСПОРТНОГО СРЕДСТВА без приложений недействительно.

Приложение № 1. Общие характеристики транспортного средства.

Приложение № 2. Перечень документов, явившихся основанием для оформления ОДОБРЕНИЯ ТИПА ТРАНСПОРТНОГО СРЕДСТВА.

Приложение № 3. Описание маркировки транспортного средства.

Приложение № 4. Общий вид транспортного средства на одной странице.

### ДОПОЛНИТЕЛЬНАЯ ИНФОРМАЦИЯ

Для изготовления транспортных средств применяется модификация шасси 5340В2.

Для передвижения транспортного средства по территории государств-членов Таможенного союза необходимо оформление специального разрешения.

Руководитель органа по сертификации



**Г.Д. Черненко**  
инициалы, фамилия

Дата оформления «27» мая 2016 г.

**ОДОБРЕНИЕ ТИПА ТРАНСПОРТНОГО СРЕДСТВА УТВЕРЖДЕНО.**

Внесена запись в реестр за № TC RU E-RU.MP03.00056 от «27» мая 2016 г.

Руководитель  
(заместитель руководителя)

**РОССТАНДАРТА**  
наименование уполномоченного  
органа государственного управления



подпись

**А.В. Кулешов**  
инициалы, фамилия

Одобрение типа транспортного средства № \_\_\_\_\_

Стр. \_\_\_\_\_

Приложение № 1

Стр. 3

к одобрению типа транспортного средства № TC RU E-RU.MP03.00056

**ОБЩИЕ ХАРАКТЕРИСТИКИ ТРАНСПОРТНОГО СРЕДСТВА**

Колесная формула / ведущие колеса	4 x 2 / задние
Схема компоновки транспортного средства	кабина над двигателем
Расположение двигателя	переднее продольное
Исполнение грузочного пространства	крановое оборудование в составе: дополнительной рамы с гидравлическими опорами; поворотной платформы с кабиной управления и грузовой лебедкой; секционной телескопической стрелы с грузовым канатом и крюковой подвеской; гидромеханической трансмиссии привода кранового оборудования; электрооборудования и приборов безопасности
Назначение	для выполнения строительно-монтажных и погрузочно-разгрузочных работ
Кабина	цельнометаллическая, двухдверная, двухместная, опрокидывающаяся вперед
Габаритные размеры, мм	
- длина	10200
- ширина	2500
- высота	3990
База, мм	4000
Колея передних / задних колес, мм	2035 / 1804
Масса транспортного средства в снаряженном состоянии, кг	18925
Технически допустимая максимальная масса транспортного средства, кг	19000
Технически допустимая максимальная масса, приходящаяся на каждую из осей транспортного средства, начиная с передней оси, кг	
- на первую ось	7500
- на вторую ось	11500
Технически допустимая максимальная масса автопоезда, кг	буксировка прицепа не предусмотрена
Максимальная масса прицепа, кг	
<b>Двигатель внутреннего сгорания</b> (марка, тип)	ЯМЗ, 53631; четырёхтактный дизель
- количество и расположение цилиндров	6, рядное
- рабочий объем цилиндров, см <sup>3</sup>	6650
- степень сжатия	17,5
- максимальная мощность, кВт (мин <sup>-1</sup> ), по Правилам ЕЭК ООН № 85	175 (2300)
- максимальный крутящий момент, Н·м (мин <sup>-1</sup> )	1044 (1300-1600)
Топливо	дизельное
<b>Система питания</b> (тип)	впрыск топлива под давлением
Блок управления (маркировка)	BOSCH, EDC7UC31
ТНВД (тип, маркировка)	BOSCH, CP 3.3NH-MD, 0 445 020 110
Форсунки (тип, маркировка)	BOSCH, CRIN 3
Нагнетатель воздуха (тип, маркировка)	Borg Warner, B2G или НПО «Турботехника», ТКР 80.05.12
Воздушный фильтр (тип, маркировка)	МАЗ, Ремиз, 238Н-1109010(-??)
<b>Система выпуска и нейтрализации отработавших газов</b>	один глушитель, система нейтрализации отработавших газов: система рециркуляции отработавших газов (EGR)
Нейтрализаторы (маркировка)	встроены в глушитель
Глушители (маркировка)	РОССКАТавто, Динекс Русь, МобилГазСервис, 536-1201010(-??) или РОССКАТавто, 5361-1201010(-??)
Фильтр твердых частиц	имеется

Приложение № \_\_\_\_\_

Стр. \_\_\_\_\_

к одобрению типа транспортного средства № \_\_\_\_\_

Одобрение типа транспортного средства № TC RU E-RU.MP03.00056

Стр. 4

## Приложение № 1

<b>Трансмиссия</b>	механическая					
Сцепление (марка, тип)	Sachs, Donmez, MFZ 430; ЯМЗ-183, 184; фрикционное, сухое, однодисковое					
Коробка передач (марка, тип)	ZF9S??(??)(??)	9JS(??)??(??)	ZF8S1350	ZF6S??(??)??(??)	(?)6J(??)??(??)	
	с ручным управлением					
- число передач и передаточные числа		вперед - 9, назад - 1	вперед - 8, назад - 1	вперед - 6, назад - 1		
	I	9,48-9,56	10,06-13,96	8,28	6,58-6,75	7,03-8,69
	II	6,47-6,58	6,55-7,47	5,69	3,60-3,70	4,09-5,00
	III	4,68-4,72	4,64-5,28	4,07	2,13	2,48-2,96
	IV	3,48-3,50	3,36-3,82	2,90	1,39	1,86-2,96
	V	2,54-2,62	2,46-2,79	2,03	1,00	1,00-1,34
	VI	1,85-1,89	1,95-2,08	1,40	0,78	0,81-1,00
	VII	1,35	1,38-1,55	1,00	—	—
	VIII	1,00	1,00	0,71	—	—
	IX	0,73-0,75	0,73-0,79	—	—	—
	3.X.	8,52-8,97	10,51-13,96	6,70	6,06	6,34-8,55
Главная передача (тип)	двойная, разнесенная или одинарная					
- передаточное число	2,71-7,79					
<b>Подвеска</b>						
Передняя (описание)	зависимая, рессорная, с гидравлическими телескопическими амортизаторами, со стабилизатором поперечной устойчивости					
Задняя (описание)	зависимая, рессорная, с гидравлическими телескопическими амортизаторами, со стабилизатором поперечной устойчивости					
<b>Рулевое управление (описание)</b>	с гидроусилителем					
- рулевой механизм (тип)	«винт - шариковая гайка - рейка - сектор»					
<b>Тормозные системы</b>						
Рабочая (описание)	пневматическая, двухконтурная, с разделением контуров на переднюю и заднюю оси; с АБС; тормозные механизмы всех колес барабанные или дисковые					
Запасная (описание)	каждый из контуров рабочей тормозной системы или стояночная тормозная система					
Стояночная (описание)	привод от энергоаккумуляторов к тормозным механизмам колес задней оси					
Вспомогательная (износостойкая) (описание)	газодинамический тормоз, установленный в выпускной системе двигателя					
<b>Шины</b>						
- обозначение размера	315/80R22,5			12.00R20		
- индекс несущей способности для максимально допустимой нагрузки	156/150 или 154/150			150/146 или 154/149		
- обозначение категории скорости	L или M			J		
<b>Оборудование транспортного средства</b>	- кондиционер (по заказу)					

Руководитель органа по сертификации

Г.Д. Черненко  
инициалы, фамилия

Одобрение типа транспортного средства № \_\_\_\_\_

Стр. \_\_\_\_\_



Приложение № 2

Стр. 5

к одобрению типа транспортного средства № TC RU E-RU.MP03.00056

**Перечень документов, явившихся основанием для оформления  
ОДОБРЕНИЯ ТИПА ТРАНСПОРТНОГО СРЕДСТВА**

Элементы объектов технического регулирования, в отношении которых установлены требования безопасности	Наименование и происхождение документа, подтверждающего соответствие	Номер документа и дата выпуска
1	2	3
Кондиционеры и холодильное оборудование, пункт 12 TP TC 018/2011	Декларация о соответствии, Акционерное общество «Клинцовский автокрановый завод», Российская Федерация	TC N RU Д-RU.MP03.B.00369 с 24.05.2016 г. по 23.05.2020 г.
Интерфейс, пункт 15 TP TC 018/2011	— " —	— " —
Световозвращатели, Правила ЕЭК ООН № 3-02	Одобрение типа, Орган по сертификации продукции и услуг «АКАДЕМ-СЕРТ» Государственного научного учреждения «Объединенный институт машиностроения Национальной академии наук Беларуси», ВУ/112 049.01, Республика Беларусь	TC BY К-BY.049.00002.П1 с 17.12.2015 г. по 31.12.2017 г.
	Сообщение, Государственный комитет Российской Федерации по стандартизации и метрологии, Российская Федерация	E22 3-02 98514 Ext. 1 от 12.01.2000 г., E22 3-02 99507 от 27.05.1999 г.
Устройства для освещения заднего регистрационного знака, Правила ЕЭК ООН № 4-00	Одобрение типа, Орган по сертификации продукции и услуг «АКАДЕМ-СЕРТ» Государственного научного учреждения «Объединенный институт машиностроения Национальной академии наук Беларуси», ВУ/112 049.01, Республика Беларусь	TC BY К-BY.049.00002.П1 с 17.12.2015 г. по 31.12.2017 г.
Указатели поворота, Правила ЕЭК ООН № 6-01	— " —	— " —
Габаритные огни, сигналы торможения, Правила ЕЭК ООН № 7-02	— " —	— " —
Устойчивость к воздействию внешних источников электромагнитного излучения и электромагнитная совместимость, Правила ЕЭК ООН № 10-04	— " —	— " —
Эффективность тормозных систем, Правила ЕЭК ООН №№ 13-10, 13-11	— " —	— " —
Места крепления ремней безопасности, Правила ЕЭК ООН № 14-07	— " —	— " —



Приложение № \_\_\_\_\_

Стр. \_\_\_\_\_

к одобрению типа транспортного средства № \_\_\_\_\_

Одобрение типа транспортного средства № TC RU E-RU.MP03.00056

Стр. 6

## Приложение № 2

1	2	3
Оснащение транспортных средств удерживающими системами, Правила ЕЭК ООН № 16-06	Одобрение типа, Орган по сертификации продукции и услуг «АКАДЕМ-СЕРТ» Государственного научного учреждения «Объединенный институт машиностроения Национальной академии наук Беларуси», ВУ/112 049.01, Республика Беларусь	TC BY K-BY.049.00002.П1 с 17.12.2015 г. по 31.12.2017 г.
Прочность сидений и их креплений, Правила ЕЭК ООН № 17-08	— " —	— " —
Защита транспортного средства от несанкционированного использования, Правила ЕЭК ООН № 18-03	— " —	— " —
Передние противотуманные фары, Правила ЕЭК ООН № 19-03	— " —	— " —
Фонари заднего хода, Правила ЕЭК ООН № 23-00	— " —	— " —
Выбросы, Правила ЕЭК ООН № 24-03	— " —	— " —
Оснащение звуковыми сигнальными приборами, Правила ЕЭК ООН № 28-00	— " —	— " —
Защитные свойства кабин, Правила ЕЭК ООН № 29-02	— " —	— " —
Пожарная безопасность, Правила ЕЭК ООН № 34-02	— " —	— " —
Задние противотуманные огни, Правила ЕЭК ООН № 38-00	— " —	— " —
Механизмы измерения скорости, Правила ЕЭК ООН № 39-00	— " —	— " —
Оснащение безопасными стеклами, Правила ЕЭК ООН № 43-01	— " —	— " —
Правила ЕЭК ООН № 43-00	Сертификат соответствия, Орган по сертификации автомобильных изделий Некоммерческой организации Межотраслевого Фонда «НАМИ-Сертификация автомобильных изделий» («НАМИ-Фонд»), РОСС RU.0001.11MT14, Российская Федерация	TC RU C-RU.MT14.B.00735 с 08.09.2015 г. по 07.09.2017 г.
	Сертификат соответствия, Орган по сертификации Негосударственной некоммерческой организации «Ассоциация по безопасности машин и оборудования «ТЕСТ-СДМ», RA.RU.11MP03, Российская Федерация	TC RU C-RU.MP03.B.00376 с 25.05.2016 г. по 24.05.2020 г.



Одобрение типа транспортного средства № \_\_\_\_\_

Стр. \_\_\_\_\_

Одобрение типа транспортного средства № TC RU E-RU.MP03.00056

Стр. 7

## Приложение № 2

1	2	3
Оснащение устройствами непрямого обзора, Правила ЕЭК ООН №№ 46-02, 46-04	Одобрение типа, Орган по сертификации продукции и услуг «АКАДЕМ-СЕРТ» Государственного научного учреждения «Объединенный институт машиностроения Национальной академии наук Беларуси», ВУ/112 049.01, Республика Беларусь	TC BY K-BY.049.00002.П1 с 17.12.2015 г. по 31.12.2017 г.
Оснащение устройствами освещения и световой сигнализации, Правила ЕЭК ООН №№ 48-03, 48-06	— " — Сертификат соответствия, Орган по сертификации Негосударственной некоммерческой организации «Ассоциация по безопасности машин и оборудования «ТЕСТ-СДМ», RA.RU.11MP03, Российская Федерация	— " — TC RU C-RU.MP03.B.00377 с 25.05.2016 г. по 24.05.2020 г., TC RU C-RU.MP03.B.00378 с 25.05.2016 г. по 24.05.2020 г.
Выбросы, Правила ЕЭК ООН № 49-05 (уровень выбросов В1, уровень требований в отношении бортовой диагностики, долговечности и эксплуатационной пригодности, контроля NOx - «С») (экологический класс 4)	Одобрение типа, Орган по сертификации продукции и услуг «АКАДЕМ-СЕРТ» Государственного научного учреждения «Объединенный институт машиностроения Национальной академии наук Беларуси», ВУ/112 049.01, Республика Беларусь	TC BY K-BY.049.00002.П1 с 17.12.2015 г. по 31.12.2017 г.
Внешний шум, Правила ЕЭК ООН № 51-02	— " —	— " —
Оснащение шинами*, Правила ЕЭК ООН № 54-00	— " —	— " —
Оснащение задними защитными устройствами транспортных средств для перевозки грузов, Правила ЕЭК ООН № 58-02	Сертификат соответствия, Орган по сертификации Негосударственной некоммерческой организации «Ассоциация по безопасности машин и оборудования «ТЕСТ-СДМ», RA.RU.11MP03, Российская Федерация	TC RU C-RU.MP03.B.00379 с 25.05.2016 г. по 24.05.2020 г.
Травмобезопасность наружных выступов, Правила ЕЭК ООН № 61-00	Одобрение типа, Орган по сертификации продукции и услуг «АКАДЕМ-СЕРТ» Государственного научного учреждения «Объединенный институт машиностроения Национальной академии наук Беларуси», ВУ/112 049.01, Республика Беларусь	TC BY K-BY.049.00002.П1 с 17.12.2015 г. по 31.12.2017 г.
Оснащение боковыми защитными устройствами транспортных средств для перевозки грузов, Правила ЕЭК ООН № 73-00	Сертификат соответствия, Орган по сертификации Негосударственной некоммерческой организации «Ассоциация по безопасности машин и оборудования «ТЕСТ-СДМ», RA.RU.11MP03, Российская Федерация	TC RU C-RU.MP03.B.00380 с 25.05.2016 г. по 24.05.2020 г.



Одобрение типа транспортного средства № \_\_\_\_\_

Стр. \_\_\_\_\_

Одобрение типа транспортного средства № TC RU E-RU.MP03.00056

Стр. 8

## Приложение № 2

1	2	3
Рулевое управление, Правила ЕЭК ООН № 79-01	Одобрение типа, Орган по сертификации продукции и услуг «АКАДЕМ-СЕРТ» Государственного научного учреждения «Объединенный институт машиностроения Национальной академии наук Беларуси», ВУ/112 049.01, Республика Беларусь	TC BY K-BY.049.00002.П1 с 17.12.2015 г. по 31.12.2017 г.
Дневные ходовые огни, Правила ЕЭК ООН № 87-00	— " —	— " —
Оснащение устройствами ограни- чения максимальной скорости, Правила ЕЭК ООН № 89-00	— " —	— " —
Боковые габаритные фонари, Правила ЕЭК ООН № 91-00	— " — Сообщение, Государственный комитет Российской Федерации по стандартизации и метрологии, Российская Федерация	E22 91-00 98514 Ext. 1 от 12.01.2000 г.
Оснащение передними защитными устройствами транспортных средств для перевозки грузов, Правила ЕЭК ООН № 93-00	Одобрение типа, Орган по сертификации продукции и услуг «АКАДЕМ-СЕРТ» Государственного научного учреждения «Объединенный институт машиностроения Национальной академии наук Беларуси», ВУ/112 049.01, Республика Беларусь	TC BY K-BY.049.00002.П1 с 17.12.2015 г. по 31.12.2017 г.
Фары ближнего и дальнего света, Правила ЕЭК ООН № 112-00	— " —	— " —
Уровень шума от качения шин*, Правила ЕЭК ООН № 117-02, стадия 1, 2	— " —	— " —
Органы управления транспортных средств - идентификация, Правила ЕЭК ООН № 121-00	— " —	— " —
Системы отопления, Правила ЕЭК ООН № 122-00	— " —	— " —
Замки и петли дверей, Глобальные технические правила № 1	— " —	— " —
Внутренний шум, пункт 2 приложения № 3 к ТР ТС 018/2011	— " —	— " —
Содержание вредных (загрязняющих) веществ в воздухе обитаемого помещения транспортного средства, пункт 3 приложения № 3 к ТР ТС 018/2011	— " —	— " —
Устойчивость, пункт 4 приложения № 3 к ТР ТС 018/2011	— " —	— " —

Одобрение типа транспортного средства № \_\_\_\_\_

Стр. \_\_\_\_\_



Одобрение типа транспортного средства № TC RU E-RU.MP03.00056

Стр. 9

## Приложение № 2

1	2	3
Передняя обзорность, пункт 5 приложения № 3 к ТР ТС 018/2011	Одобрение типа, Орган по сертификации продукции и услуг «АКАДЕМ-СЕРТ» Государственного научного учреждения «Объединенный институт машиностроения Национальной академии наук Беларуси», ВУ/112 049.01, Республика Беларусь	TC BY K-BY.049.00002.П1 с 17.12.2015 г. по 31.12.2017 г.
Вентиляция, отопление и кондиционирование, пункт 6 приложения № 3 к ТР ТС 018/2011	— " —	— " —
Защита от разбрызгивания из-под колес, пункт 9 приложения № 3 к ТР ТС 018/2011	— " —	— " —
Весовые ограничения, действующие в отношении транспортных средств, пункт 14 приложения № 3 к ТР ТС 018/2011	Сертификат соответствия, Орган по сертификации Негосударственной некоммерческой организации «Ассоциация по безопасности машин и оборудования «ТЕСТ-СДМ», RA.RU.11MP03, Российская Федерация	TC RU C-RU.MP03.B.00381 с 25.05.2016 г. по 24.05.2020 г.
Требования к автокранам и транспортным средствам, оснащенным кранами-манипуляторами, пункт 1.4 приложения № 6 к ТР ТС 018/2011	— " —	TC RU C-RU.MP03.B.00382 с 25.05.2016 г. по 24.05.2020 г.
Маркировка и возможность идентификации, приложение № 7 к ТР ТС 018/2011	Декларация о соответствии, Акционерное общество «Клинцовский автокрановый завод», Российская Федерация	TC N RU Д-RU.MP03.B.00369 с 24.05.2016 г. по 23.05.2020 г.

\* Допускается установка шин, соответствующих критериям размерности, минимально допустимого индекса нагрузки, минимальной скоростной категории и имеющих отличные от указанных подтверждающие соответствие документы, при наличии на шинах маркировки по Правилам ЕЭК ООН № 54, а также по Правилам ЕЭК ООН № 117 при условии предоставления в орган по сертификации информации об указанной маркировке.

Руководитель органа по сертификации



Г. Д. Черненко  
инициалы, фамилия

Одобрение типа транспортного средства № \_\_\_\_\_

Стр. \_\_\_\_\_

## ОПИСАНИЕ МАРКИРОВКИ ТРАНСПОРТНОГО СРЕДСТВА

1.	Место расположения и форма единого знака обращения на рынке государств - членов Таможенного союза: На табличке изготовителя. Единый знак обращения на рынке государств - членов Таможенного союза наносится в соответствии с Решением Комиссии Таможенного союза от 15 июля 2011 г. № 711.
2.	Место расположения таблички изготовителя: В проеме правой двери кабины или на раме слева, за кабиной крановщика.
3.	Место расположения идентификационного номера:
3.1.	На табличке изготовителя.
3.2.	На раме, справа, в задней части.
4.	Структура и содержание идентификационного номера (номеров) транспортных средств:

1	2	3	4	5	6	7	8	9	10	11	12	13	14	15	16	17
X	8	9	3	5	7	1	9	5	?	?	A	H	5	?	?	?

поз. 1 – 3:	X89	Международный идентификационный код изготовителя (WMI): – код изготовителя (см. также поз. 12 – 14), указывающий на то, что объем производства не превышает 500 ед. в год
поз. 4 – 9:	357195	Описательная часть идентификационного номера (VDS): – условное обозначение типа транспортного средства
поз. 10 – 17:		Указательная часть идентификационного номера (VIS):
поз. 10:	?	– код года выпуска согласно Таблице 1 приложения № 7 к ТР ТС 018/2011
поз. 11:	?	– цифра или буква по усмотрению изготовителя в соответствии с пунктом 1.2.1 приложения № 7 к ТР ТС 018/2011
поз. 12 – 14:	AH5	– код изготовителя (совместно с WMI) - Акционерное общество «Клинцовский автокрановый завод»
поз. 15 – 17:	???	– производственный номер транспортного средства

Руководитель органа по сертификации

Г.Д. Черненко  
инициалы, фамилия

Приложение № \_\_\_\_\_

Стр. \_\_\_\_\_

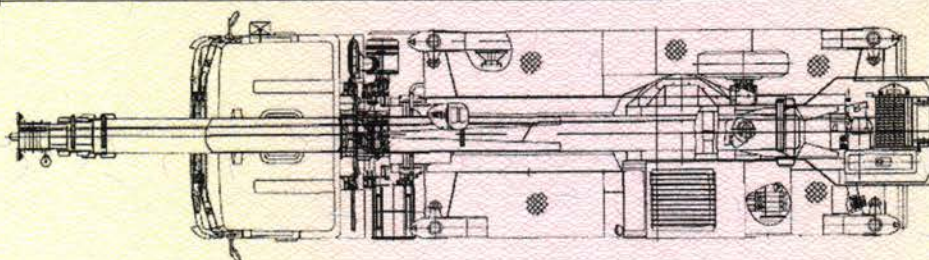
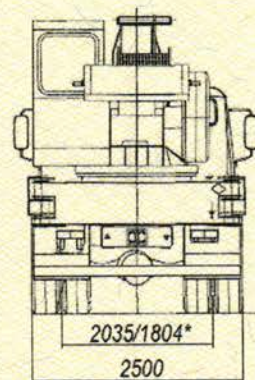
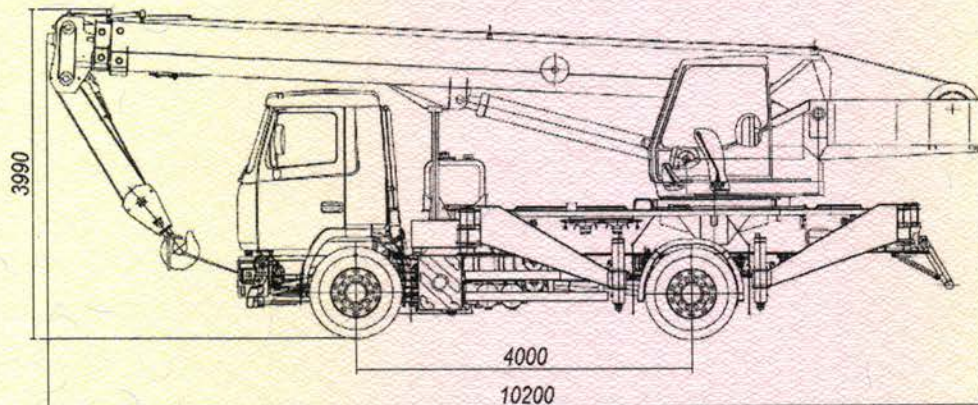
к одобрению типа транспортного средства № \_\_\_\_\_

к одобрению типа транспортного средства № TC RU E-RU.MP03.00056

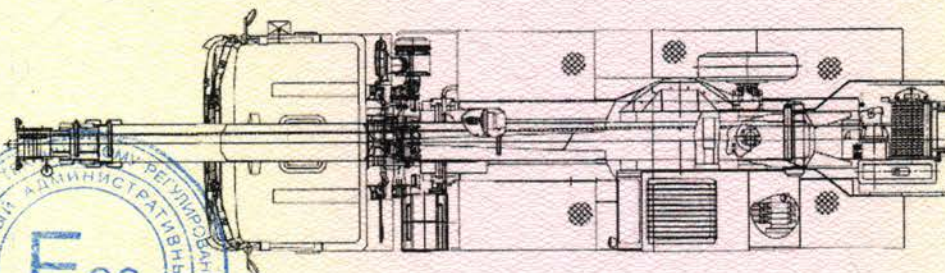
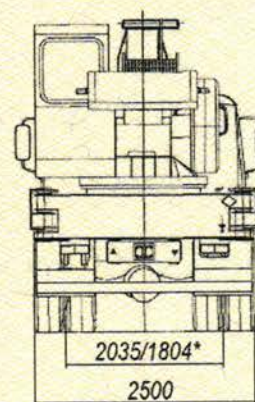
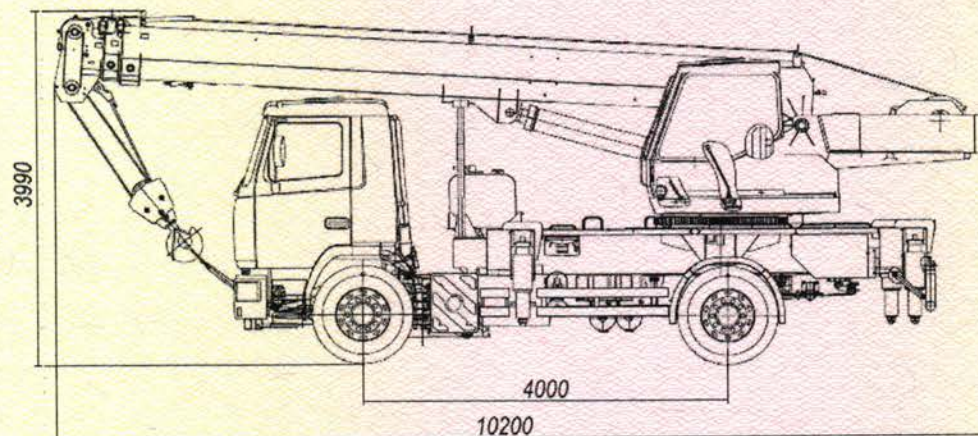
**ОБЩИЙ ВИД ТРАНСПОРТНОГО СРЕДСТВА**

**тип КС-35719-5-02, коммерческое наименование кран автомобильный**

в исполнении с откидными опорами



в исполнении с выдвижными опорами



\* колея передних / задних колес



Приложение № \_\_\_\_\_

Стр. \_\_\_\_\_

к одобрению типа транспортного средства № \_\_\_\_\_