

ТАМОЖЕННЫЙ СОЮЗ

ОДОБРЕНИЕ ТИПА ТРАНСПОРТНОГО СРЕДСТВА



№ TC RU E-RU.ГА06.01018

Срок действия с _____ по _____

ОРГАН ПО СЕРТИФИКАЦИИ

продукции

Общества с ограниченной ответственностью "Центр сертификации машин" (ОС ООО "ЦСМ")

юридический адрес: 127490, Россия, город Москва, улица Пестеля, дом 6Б, этаж 1, помещение V; фактический адрес: 127490, Россия, город Москва, улица Пестеля, дом 6Б, этаж 1, помещение V;

тел.: +7 4992033331 / факс: +7 4992033331;

электронная почта: 2760929@mail.ru; аттестат аккредитации № РОСС RU.0001.11ГА06

ТРАНСПОРТНЫЕ СРЕДСТВА

МАРКА	ГАЛИЧАНИН
КОММЕРЧЕСКОЕ НАИМЕНОВАНИЕ	КС-55713-3
ТИП	КС-55713-3
БАЗОВОЕ ТРАНСПОРТНОЕ СРЕДСТВО/ШАССИ	— / Урал 4320
МОДИФИКАЦИИ	—
КАТЕГОРИЯ	N ₃ G
ЭКОЛОГИЧЕСКИЙ КЛАСС	5
ЗАЯВИТЕЛЬ И ЕГО АДРЕС	Акционерное общество "Галичский автокрановый завод", ОГРН 1024401432450, юридический и фактический адрес: 157202, Костромская область, Галичский район, город Галич, улица Гладышева, дом 27, Российская Федерация, тел.: +7 (49437) 4-23-43, факс: +7 (49437) 4-23-43, электронная почта: info@gakz.ru
ИЗГОТОВИТЕЛЬ И ЕГО АДРЕС	Акционерное общество "Галичский автокрановый завод", юридический и фактический адрес: 157202, Костромская область, Галичский район, город Галич, улица Гладышева, дом 27, Российская Федерация
ПРЕДСТАВИТЕЛЬ ИЗГОТОВИТЕЛЯ И ЕГО АДРЕС	—
СБОРОЧНЫЙ ЗАВОД И ЕГО АДРЕС	157202, Костромская область, Галичский район, город Галич, улица Гладышева, дом 27, Российская Федерация
ПОСТАВЩИК СБОРОЧНЫХ КОМПЛЕКТОВ И ЕГО АДРЕС	—

соответствуют требованиям технического регламента Таможенного союза "О безопасности колесных транспортных средств".

Действие данного ОДОБРЕНИЯ ТИПА ТРАНСПОРТНОГО СРЕДСТВА распространяется на партию транспортных средств в количестве 100 (сто) шт. с идентификационными номерами (VIN) с **Z8C557133?0000155 по Z8C557133?0000254.**

Данное ОДОБРЕНИЕ ТИПА ТРАНСПОРТНОГО СРЕДСТВА без приложений недействительно.

Приложение № 1. Общие характеристики транспортного средства

Приложение № 2. Перечень документов, явившихся основанием для оформления ОДОБРЕНИЯ ТИПА ТРАНСПОРТНОГО СРЕДСТВА

Приложение № 3. Описание маркировки транспортного средства

Приложение № 4. Общий вид транспортного средства на одной странице

ДОПОЛНИТЕЛЬНАЯ ИНФОРМАЦИЯ

Транспортные средства изготавливаются на базе шасси модификаций: 4320-1951-60, 4320-1951-62, 4320-1951-70, 4320-1951-72, 4320-1951-74, 4320-1951-76, 4320-6951-70, 4320-6951-72, 4320-6951-74, 4320-6951-76

Наименование транспортного средства, определяемое его назначением: специальный, кран автомобильный.

Показатели масс не могут превышать максимальных для конкретного шасси, указанных в одобрении типа шасси и в его сопроводительной документации.

Транспортные средства не предназначены для перевозки опасных грузов.

Руководитель органа по сертификации

инициалы, фамилия

Дата оформления

ОДОБРЕНИЕ ТИПА ТРАНСПОРТНОГО СРЕДСТВА УТВЕРЖДЕНО.

Внесена запись в реестр за № TC RU E-RU.ГА06.01018 от

**Руководитель
(заместитель Руководителя)**

РОССТАНДАРТА

наименование уполномоченного органа
государственного управления

инициалы, фамилия

ОБЩИЕ ХАРАКТЕРИСТИКИ ТРАНСПОРТНОГО СРЕДСТВА

Колесная формула/ведущие колеса	6x6 / все
Схема компоновки транспортного средства	капотная
Расположение двигателя	переднее продольное
Исполнение загрузочного пространства	оборудование в составе: дополнительной рамы с гидравлическими опорами; поворотной платформы с кабиной управления и грузовой лебедкой; секционной телескопической стрелы с грузовым канатом и крюковой подвеской; гидромеханической трансмиссии привода кранового оборудования; электрооборудования и приборов безопасности
Назначение	выполнение строительно-монтажных и погрузочно-разгрузочных работ
Кабина	цельнометаллическая, двухдверная, трехместная

для модификаций шасси	4320-1951-??	4320-6951-7?
Габаритные размеры, мм		
– длина	11000...12000	
– ширина	2500...2550	
– высота	3600...4000	
База, мм	4555 + 1400	4755 или 5200 + 1400
Колея передних/задних колес, мм	2000...2040 / 2000...2040	

Масса транспортного средства в снаряженном состоянии, кг	20850...22350
Технически допустимая максимальная масса транспортного средства, кг	21000...22500
Технически допустимая максимальная масса, приходящаяся на каждую из осей транспортного средства, начиная с передней оси, кг	
– на 1-ую ось	6200...6500
– на 2-ую ось	7400...8000
– на 3-ью ось	7400...8000
Технически допустимая максимальная масса автопоезда, кг	—
Максимальная масса прицепа, кг	буксировка прицепа не предусмотрена

Приложение № 1

для модификаций шасси	4320-1951 -60	4320-1951 -62	4320-1951 -70	4320-1951 -72	4320-1951 -74	4320-1951 -76
Двигатель внутреннего сгорания (марка, тип)	ЯМЗ, 65674 и его комплекта ции	ЯМЗ, 65672 и его комплекта ции	ЯМЗ, 53653 и его комплекта ции	ЯМЗ, 53623 и его комплекта ции	ЯМЗ, 53613 и его комплекта ции	ЯМЗ, 53603 и его комплекта ции
	четырёхтактный, с воспламенением от сжатия					
– количество и расположение цилиндров	6, V-образное		6, рядное			
– рабочий объём цилиндров, см ³	11150		6650			
– степень сжатия	17.0...18.0		16.9...18.1			
– максимальная мощность, кВт (мин ⁻¹)*	167.5 (2080... 2150)	197 (2080... 2150)	175 (2275... 2325)	200.7 (2275... 2325)	228 (2275... 2325)	241 (2275... 2325)
– максимальный крутящий момент, Н·м (мин ⁻¹)	879 (1100... 1500)	1124 (1100... 1500)	1044 (1300... 1600)	1161 (1300... 1600)	1221 (1300... 1600)	1270 (1300... 1600)
Топливо	дизельное топливо					
Система питания (тип)	аккумуляторного типа с электронным управлением					
Блок управления (маркировка)	АБИТ, М240		BOSCH, EDC7UC31 (0 281 020 111)			
ТНВД (тип, маркировка)	ЯЗДА, 47.1111005-10		BOSCH, CP3.3, 0 445 020 110			
Форсунки (тип, маркировка)	АЗПИ, А-04-011-03; ЯЗДА, 47.1112010		BOSCH, CRIN 3, 0 445 120 178			
Нагнетатель воздуха (тип, маркировка)	НПО «Турботехника», ТКР 90-14; Kangyue Technology, J95S		Borg Warner, B2G; НПО «Турботехника», ТКР 80			
Воздушный фильтр (тип, маркировка)	ФВ721.1109510-30Р или ФВ721.1109510-30					
Система выпуска и нейтрализации отработавших газов	один глушитель, система нейтрализации отработавших газов					
Нейтрализаторы (маркировка)						
– 1 ступень	интегрирован с глушителем					
Глушители (маркировка)						
– 1 ступень	ТехноКом, 6567.1201010-01; DINEX, 59408 (6567.1201010-02); МГС, 6567.1201010-03		ТехноКом, 5365.1201010-11; DINEX, 59312 (5365.1201010-12); МГС, 5365.1201010-13			

* - по Правилам ООН № 85-00

Приложение № 1

для модификаций шасси	4320-6951-70	4320-6951-72	4320-6951-74	4320-6951-76
Двигатель внутреннего сгорания (марка, тип)	ЯМЗ, 53653 и его комплектации	ЯМЗ, 53623 и его комплектации	ЯМЗ, 53613 и его комплектации	ЯМЗ, 53603 и его комплектации
	четырёхтактный, с воспламенением от сжатия			
– количество и расположение цилиндров	6, рядное			
– рабочий объем цилиндров, см ³	6650			
– степень сжатия	16.9...18.1			
– максимальная мощность, кВт (мин ⁻¹)*	175 (2275... 2325)	200.7 (2275... 2325)	228 (2275... 2325)	241 (2275... 2325)
– максимальный крутящий момент, Н·м (мин ⁻¹)	1044 (1300... 1600)	1161 (1300... 1600)	1221 (1300... 1600)	1270 (1300... 1600)
Топливо	дизельное топливо			
Система питания (тип)	аккумуляторного типа с электронным управлением			
Блок управления (маркировка)	BOSCH, EDC7UC31 (0 281 020 111)			
ТНВД (тип, маркировка)	BOSCH, CP3.3, 0 445 020 110			
Форсунки (тип, маркировка)	BOSCH, CRIN 3, 0 445 120 178			
Нагнетатель воздуха (тип, маркировка)	Borg Warner, B2G; НПО «Турботехника», ТКР 80			
Воздушный фильтр (тип, маркировка)	P.451171.001 или MANN+HUMMEL, 44 722 92 905			
Система выпуска и нейтрализации отработавших газов	один глушитель, система нейтрализации отработавших газов			
Нейтрализаторы (маркировка)				
– 1 степень	интегрирован с глушителем			
Глушители (маркировка)				
– 1 степень	ТехноКом, 5365.1201010-11; DINEX, 59312 (5365.1201010-12); МГС, 5365.1201010-13			

* - по Правилам ООН № 85-00

для модификаций шасси	4320-?951-7?	4320-1951-6?
Трансмиссия	механическая	
Сцепление (марка, тип)	ЯМЗ-182-76 или ЯМЗ-183-76 или ZF SACHS MFZ 430 или Hammer, сухое, однодисковое	
Коробка передач (марка, тип)	9JS135TA	ZF 9 S 1310 TO или ZF 9 S 1315 TO
	с ручным управлением	

Приложение № 1

для модификаций шасси	4320-?951-7?				4320-1951-6?	
– число передач и передаточные числа	вперед – 9, назад – 1				вперед – 5, назад – 1	
дополнительная понижающая передача -	11.020	11.020	9.480	9.480	—	—
I -	6.550	6.550	6.580	6.580	5.220	5.220
II -	4.640	4.640	4.680	4.680	2.900	2.900
III -	3.360	3.360	3.480	3.480	1.520	1.520
IV -	2.460	2.460	2.620	2.620	1.000	1.000
V -	1.950	1.950	1.890	1.890	0.710	0.710
VI -	1.380	1.380	1.350	1.350	—	—
VII -	1.000	1.000	1.000	1.000	—	—
VIII -	0.730	0.730	0.750	0.750	—	—
IX -	—	—	—	—	—	—
З.Х. -	11.520	11.520	8.970	8.970	5.220	5.220
З.Х. I -	—	—	—	—	—	—
З.Х. II -	—	—	—	—	—	—
Раздаточная коробка (тип)	ZQC 1200, механическая, с цилиндрическим блокируемым межосевым дифференциалом	Урал, механическая, с цилиндрическим блокируемым межосевым дифференциалом	ZQC 1200, механическая, с цилиндрическим блокируемым межосевым дифференциалом	Урал, механическая, с цилиндрическим блокируемым межосевым дифференциалом	ZQC 1200, механическая, с цилиндрическим блокируемым межосевым дифференциалом	Урал, механическая, с цилиндрическим блокируемым межосевым дифференциалом
– число передач и передаточные числа	2					
высшее -	1.000	1.040	1.000	1.040	1.000	1.040
низшее -	1.750	2.150	1.750	2.150	1.750	2.150
Главная передача (тип)	Двойная, коническо-цилиндрическая					
– передаточное число	7.490					
для модификаций шасси	4320-1951-6?					
Трансмиссия	механическая					
Сцепление (марка, тип)	ЯМЗ-182-76 или ЯМЗ-183-76 или ZF SACHS MFZ 430 или Hammer, сухое, однодисковое					
Коробка передач (марка, тип)	ЯМЗ-12055	ЯМЗ-2391		ЯМЗ-2381		
	с ручным управлением					

Приложение № 1

для модификаций шасси	4320-1951-6?					
– число передач и передаточные числа	вперед – 5, назад – 1		вперед – 9, назад – 1		вперед – 8, назад – 2	
дополнительная понижающая передача -	—	—	—	—	—	—
I -	5.170	5.170	12.240	12.240	7.300	7.300
II -	2.750	2.750	6.880	6.880	4.860	4.860
III -	1.510	1.510	4.860	4.860	3.500	3.500
IV -	1.000	1.000	3.500	3.500	2.480	2.480
V -	0.700	0.700	2.460	2.460	2.090	2.090
VI -	—	—	1.970	1.970	1.390	1.390
VII -	—	—	1.390	1.390	1.000	1.000
VIII -	—	—	1.000	1.000	0.710	0.710
IX -	—	—	0.700	0.700	—	—
3.X. -	5.170	5.170	10.040	10.040	—	—
3.X. I -	—	—	—	—	10.460	10.460
3.X. II -	—	—	—	—	2.990	2.990
Раздаточная коробка (тип)	ZQC 1200, механическая, с цилиндрическим блокируемым межосевым дифференциалом	Урал, механическая, с цилиндрическим блокируемым межосевым дифференциалом	ZQC 1200, механическая, с цилиндрическим блокируемым межосевым дифференциалом	Урал, механическая, с цилиндрическим блокируемым межосевым дифференциалом	ZQC 1200, механическая, с цилиндрическим блокируемым межосевым дифференциалом	Урал, механическая, с цилиндрическим блокируемым межосевым дифференциалом
– число передач и передаточные числа	2					
высшее -	1.000	1.040	1.000	1.040	1.000	1.040
низшее -	1.750	2.150	1.750	2.150	1.750	2.150
Главная передача (тип)	Двойная, коническо-цилиндрическая					
– передаточное число	7.490					
для модификаций шасси	4320-?951-7?					
Трансмиссия	механическая					
Сцепление (марка, тип)	ЯМЗ-182-76 или ЯМЗ-183-76 или ZF SACHS MFZ 430 или Hammer, сухое, однодисковое					
Коробка передач (марка, тип)	ЯМЗ-1909	ЯМЗ-0905 или ЯМЗ-1105		ЯМЗ-1205		
	с ручным управлением					

Приложение № 1

для модификаций шасси	4320-?951-7?					
– число передач и передаточные числа	вперед – 9, назад – 1		вперед – 5, назад – 1			
дополнительная понижающая передача -	—	—	—	—	—	—
I -	12.240	12.240	5.220	5.220	5.170	5.170
II -	6.880	6.880	2.900	2.900	2.750	2.750
III -	4.860	4.860	1.520	1.520	1.510	1.510
IV -	3.500	3.500	1.000	1.000	1.000	1.000
V -	2.460	2.460	0.710	0.710	0.700	0.700
VI -	1.970	1.970	—	—	—	—
VII -	1.390	1.390	—	—	—	—
VIII -	1.000	1.000	—	—	—	—
IX -	0.700	0.700	—	—	—	—
3.X. -	10.040	10.040	5.220	5.220	5.170	5.170
3.X. I -	—	—	—	—	—	—
3.X. II -	—	—	—	—	—	—
Раздаточная коробка (тип)	ZQC 1200, механическая, с цилиндрическим блокируемым межосевым дифференциалом	Урал, механическая, с цилиндрическим блокируемым межосевым дифференциалом	ZQC 1200, механическая, с цилиндрическим блокируемым межосевым дифференциалом	Урал, механическая, с цилиндрическим блокируемым межосевым дифференциалом	ZQC 1200, механическая, с цилиндрическим блокируемым межосевым дифференциалом	Урал, механическая, с цилиндрическим блокируемым межосевым дифференциалом
– число передач и передаточные числа	2					
высшее -	1.000	1.040	1.000	1.040	1.000	1.040
низшее -	1.750	2.150	1.750	2.150	1.750	2.150
Главная передача (тип)	Двойная, коническо-цилиндрическая					
– передаточное число	7.490					
для модификаций шасси	4320-?951-7?					
Трансмиссия	механическая					
Сцепление (марка, тип)	ЯМЗ-182-76 или ЯМЗ-183-76 или ZF SACHS MFZ 430 или Hammer, сухое, однодисковое					
Коробка передач (марка, тип)	6JS125TA с ручным управлением					

Приложение № 1

для модификаций шасси	4320-?951-7?	
– число передач и передаточные числа	вперед – 6, назад – 1	
дополнительная понижающая передача -	—	—
I -	6.510	6.510
II -	4.100	4.100
III -	2.540	2.540
IV -	1.600	1.600
V -	1.000	1.000
VI -	0.740	0.740
VII -	—	—
VIII -	—	—
IX -	—	—
З.Х. -	6.430	6.430
З.Х. I -	—	—
З.Х. II -	—	—
Раздаточная коробка (тип)	ZQC 1200, механическая, с цилиндрическим блокируемым межосевым дифференциалом	Урал, механическая, с цилиндрическим блокируемым межосевым дифференциалом
– число передач и передаточные числа	2	
высшее -	1.000	1.040
низшее -	1.750	2.150
Главная передача (тип)	Двойная, коническо-цилиндрическая	
– передаточное число	7.490	
Подвеска		
Передняя (описание)	усиленная, зависимая, на двух продольных полуэллиптических рессорах, с гидравлическими телескопическими амортизаторами	
Задняя (описание)	зависимая, балансирная, с реактивными штангами, на двух продольных полуэллиптических рессорах	
Рулевое управление		
(описание)	с гидроусилителем	
– рулевой механизм (тип)	«винт-шариковая гайка-рейка-сектор»	
Тормозные системы		
Рабочая (описание)	пневматический двухконтурный привод с разделением на передний мост и заднюю тележку, с АБС, тормозные механизмы всех колес барабанные	
Запасная (описание)	каждый контур рабочей тормозной системы	
Стояночная (описание)	привод от пружинных энергоаккумуляторов к тормозным механизмам колес задней оси	
Вспомогательная (износостойкая) (описание)	моторный тормоз-замедлитель	

Приложение № 1

Шины	обозначение размера	индекс несущей способности для максимально допустимой нагрузки	обозначение категории скорости
	425/85R21	156	J или G

Оборудование транспортного средства	централизованная система регулирования давления воздуха в шинах; устройство ограничения максимальной скорости (функцию устройства ограничения максимальной скорости выполняет электронный блок управления двигателем); устройство вызова экстренных оперативных служб с функцией автоматического срабатывания при опрокидывании по заказу: предпусковой подогреватель двигателя; передние противотуманные фары; лебедка; гусек; кондиционер (в кабине крановщика); боковые габаритные фонари; светоотражающая маркировка
--	--

Руководитель органа по сертификации

инициалы, фамилия

**Перечень документов, явившихся основанием для оформления
ОДОБРЕНИЯ ТИПА ТРАНСПОРТНОГО СРЕДСТВА**

Элементы объектов технического регулирования, в отношении которых установлены требования безопасности	Наименование и происхождение документа, подтверждающего соответствие	Номер документа и дата выпуска
1	2	3
Кондиционеры и холодильное оборудование, пункт 12 ТР ТС 018/2011	Декларация о соответствии, Акционерное общество "Галичский автокрановый завод", Российская Федерация	ЕАЭС N RU Д-RU.MP03.B.03666 с 01.09.2017 по 31.08.2021
Оснащение устройством вызова экстренных оперативных служб, пункт 13.1 ТР ТС 018/2011	Одобрение типа, Орган по сертификации механических транспортных средств и прицепов, их составных частей и предметов оборудования "САТР-ФОНД" Межотраслевого Фонда "Сертификация автотранспорта САТР", РОСС RU.0001.11MT02, Российская Федерация	ТС RU К-RU.MT02.00108.P4 с 15.04.2020 по 14.04.2023
Интерфейс, пункт 15 ТР ТС 018/2011	Декларация о соответствии, Акционерное общество "Галичский автокрановый завод", Российская Федерация	ЕАЭС N RU Д-RU.MP03.B.03666 с 01.09.2017 по 31.08.2021
Световозвращатели, Правила ООН № 3-02	Сертификат соответствия, Орган по сертификации Общества с ограниченной ответственностью "СТАНДАРТМАШТЕСТ", РА.RU.10АД50, Российская Федерация	ЕАЭС RU С-RU.АД50.B.01573/19 с 26.11.2019 по 25.11.2023
	Сообщение, Государственный комитет Российской Федерации по стандартизации и метрологии, Российская Федерация	E22 3-02 98514 Ext.1 от 12.01.2000 E22 3-02 99507 от 27.05.1999
	Одобрение типа, Орган по сертификации механических транспортных средств и прицепов, их составных частей и предметов оборудования "САТР-ФОНД" Межотраслевого Фонда "Сертификация автотранспорта САТР", РОСС RU.0001.11MT02, Российская Федерация	ТС RU К-RU.MT02.00108.P4 с 15.04.2020 по 14.04.2023

Приложение № 2

1	2	3
Устройства для освещения заднего регистрационного знака, Правила ООН № 4-00	Одобрение типа, Орган по сертификации механических транспортных средств и прицепов, их составных частей и предметов оборудования "САТР-ФОНД" Межотраслевого Фонда "Сертификация автотранспорта САТР", РОСС RU.0001.11MT02, Российская Федерация	TC RU K-RU.MT02.00108.P4 с 15.04.2020 по 14.04.2023
Указатели поворота, Правила ООН № 6-01	—"	—"
Габаритные огни, сигналы торможения, Правила ООН № 7-02	—"	—"
Устойчивость к воздействию внешних источников электромагнитного излучения и электромагнитная совместимость, Правила ООН № 10-03	—"	—"
Эффективность тормозных систем, Правила ООН № 13-11	—"	—"
Места крепления ремней безопасности, Правила ООН № 14-07	—"	—"
Оснащение транспортных средств удерживающими системами, Правила ООН № 16-06	—"	—"
Прочность сидений и их креплений, Правила ООН № 17-08	—"	—"
Защита транспортного средства от несанкционированного использования, Правила ООН № 18-03	—"	—"
Передние противотуманные фары, Правила ООН № 19-03	—"	—"
Передние противотуманные фары, Правила ООН № 19-04	—"	—"

Приложение № 2

1	2	3
Фонари заднего хода, Правила ООН № 23-00	Одобрение типа, Орган по сертификации механических транспортных средств и прицепов, их составных частей и предметов оборудования "САТР-ФОНД" Межотраслевого Фонда "Сертификация автотранспорта САТР", РОСС RU.0001.11MT02, Российская Федерация	TC RU K-RU.MT02.00108.P4 с 15.04.2020 по 14.04.2023
Выбросы, Правила ООН № 24-03	—"—"	—"—"
Оснащение звуковыми сигнальными приборами, Правила ООН № 28-00	—"—"	—"—"
Защитные свойства кабин, Правила ООН № 29-02	—"—"	—"—"
Пожарная безопасность, Правила ООН № 34-02	—"—"	—"—"
Задние противотуманные огни, Правила ООН № 38-00	—"—"	—"—"
Механизмы измерения скорости, Правила ООН № 39-00	—"—"	—"—"
Механизмы измерения скорости, Правила ООН № 39-01	—"—"	—"—"
Оснащение безопасными стёклами, Правила ООН № 43-00	Сообщение, Федеральное агентство по техническому регулированию и метрологии, Российская Федерация	E22 43R00 0068 от 28.03.2006 VII E22 43R00 0138 от 20.06.2011 E22 43R00 0137 Ext. 01 от 03.02.2017
	Сообщение, RDW, Нидерланды	E4-43R-000291 от 23.07.2008
	Сообщение, Государственный комитет по стандартизации Республики Беларусь, Республика Беларусь	E28*43R01/00*1464*01 от 14.03.2019 E28*43R01/00*1891*00 от 28.10.2019 E28 43R-01 1454 от 23.05.2017 E28 43R-01 1742 от 22.03.2018
	Сертификат соответствия, Орган по сертификации "Ассоциация по безопасности машин и оборудования "ТЕСТ-СДМ", RA.RU.11MP03, Российская Федерация	TC RU C-RU.MP03.B.00859 с 04.09.2017 по 03.09.2021

Приложение № 2

1	2	3
Оснащение безопасными стёклами, Правила ООН № 43-00 (продолжение)	Одобрение типа, Орган по сертификации механических транспортных средств и прицепов, их составных частей и предметов оборудования "САТР-ФОНД" Межотраслевого Фонда "Сертификация автотранспорта САТР", РОСС RU.0001.11MT02, Российская Федерация	TC RU K-RU.MT02.00108.P4 с 15.04.2020 по 14.04.2023
Оснащение безопасными стёклами, Правила ООН № 43-01	—" —	—" —
Оснащение устройствами непрямого обзора, Правила ООН № 46-02	—" —	—" —
Оснащение устройствами освещения и световой сигнализации, Правила ООН № 48-04	Сертификат соответствия, Орган по сертификации "Ассоциация по безопасности машин и оборудования "ТЕСТ-СДМ", RA.RU.11MP03, Российская Федерация	TC RU C-RU.MP03.B.00861 с 04.09.2017 по 03.09.2021
	Одобрение типа, Орган по сертификации механических транспортных средств и прицепов, их составных частей и предметов оборудования "САТР-ФОНД" Межотраслевого Фонда "Сертификация автотранспорта САТР", РОСС RU.0001.11MT02, Российская Федерация	TC RU K-RU.MT02.00108.P4 с 15.04.2020 по 14.04.2023
Выбросы, Правила ООН № 49-05 (уровень выбросов В2, уровень требований в отношении бортовой диагностики, долговечности, контроля NOx - "G") (экологический класс 5)	—" —	—" —
Внешний шум, Правила ООН № 51-02	—" —	—" —
Оснащение шинами*, Правила ООН № 54-00	—" —	—" —

Приложение № 2

1	2	3
Травмобезопасность наружных выступов, Правила ООН № 61-00	Одобрение типа, Орган по сертификации механических транспортных средств и прицепов, их составных частей и предметов оборудования "САТР-ФОНД" Межотраслевого Фонда "Сертификация автотранспорта САТР", РОСС RU.0001.11MT02, Российская Федерация	TC RU K-RU.MT02.00108.P4 с 15.04.2020 по 14.04.2023
Рулевое управление, Правила ООН № 79-01	—"	—"
Максимальная мощность, Правила ООН № 85-00	—"	—"
Дневные ходовые огни, Правила ООН № 87-00	—"	—"
Оснащение устройствами ограничения максимальной скорости, Правила ООН № 89-00	—"	—"
Боковые габаритные фонари, Правила ООН № 91-00	Сертификат соответствия, Орган по сертификации Общества с ограниченной ответственностью "СТАНДАРТМАШТЕСТ", RA.RU.10АД50, Российская Федерация	ЕАЭС RU C-RU.АД50.В.01573/19 с 26.11.2019 по 25.11.2023
	Сообщение, Государственный комитет Российской Федерации по стандартизации и метрологии, Российская Федерация	E22 91-00 98514 Ext.1 от 12.01.2000
	Одобрение типа, Орган по сертификации механических транспортных средств и прицепов, их составных частей и предметов оборудования "САТР-ФОНД" Межотраслевого Фонда "Сертификация автотранспорта САТР", РОСС RU.0001.11MT02, Российская Федерация	TC RU K-RU.MT02.00108.P4 с 15.04.2020 по 14.04.2023
Светоотражающая маркировка, Правила ООН № 104-00	Сообщение, Kraftfahrt-Bundesamt, Федеративная Республика Германия	E1 00821 Ext.02 от 03.03.2003
	Сообщение, Ministere des Transports, Великое Герцогство Люксембург	E13*104R00*104R00*0001*00 от 06.09.2006
	Сообщение, RDW, Нидерланды	E4-104R-00 0001 Ext.06 от 26.08.2010

Приложение № 2

1	2	3
Фары ближнего и дальнего света, Правила ООН № 112-00	Одобрение типа, Орган по сертификации механических транспортных средств и прицепов, их составных частей и предметов оборудования "САТР-ФОНД" Межотраслевого Фонда "Сертификация автотранспорта САТР", РОСС RU.0001.11MT02, Российская Федерация	TC RU K-RU.MT02.00108.P4 с 15.04.2020 по 14.04.2023
Фары ближнего и дальнего света, Правила ООН № 112-01	—"	—"
Уровень шума от качения шин*, Правила ООН № 117-02, стадия 2	—"	—"
Сопротивление качению шин*, Правила ООН № 117-02, стадия 2	—"	—"
Органы управления транспортных средств - идентификация, Правила ООН № 121-00	—"	—"
Системы отопления, Правила ООН № 122-00	—"	—"
Замки и петли дверей, Глобальные технические правила ООН № 1	—"	—"
Внутренний шум, пункт 2 приложения № 3 к ТР ТС 018/2011	—"	—"
Содержание вредных (загрязняющих) веществ в воздухе обитаемого помещения транспортного средства, пункт 3 приложения № 3 к ТР ТС 018/2011	—"	—"
Устойчивость, пункт 4 приложения № 3 к ТР ТС 018/2011	Сертификат соответствия, Орган по сертификации "Ассоциация по безопасности машин и оборудования "ТЕСТ-СДМ", РА.RU.11MP03, Российская Федерация	TC RU C-RU.MP03.B.00862 с 04.09.2017 по 03.09.2021

Приложение № 2

1	2	3
Устойчивость, пункт 4 приложения № 3 к ТР ТС 018/2011 (продолжение)	Одобрение типа, Орган по сертификации механических транспортных средств и прицепов, их составных частей и предметов оборудования "САТР-ФОНД" Межотраслевого Фонда "Сертификация автотранспорта САТР", РОСС RU.0001.11MT02, Российская Федерация	TC RU K-RU.MT02.00108.P4 с 15.04.2020 по 14.04.2023
Передняя обзорность, пункт 5 приложения № 3 к ТР ТС 018/2011	—"	—"
Вентиляция, отопление и кондиционирование, пункт 6 приложения № 3 к ТР ТС 018/2011	—"	—"
Весовые ограничения, действующие в отношении транспортных средств, пункт 14 приложения № 3 к ТР ТС 018/2011	Сертификат соответствия, Орган по сертификации "Ассоциация по безопасности машин и оборудования "ТЕСТ-СДМ", РА.RU.11MP03, Российская Федерация	TC RU C-RU.MP03.B.00863 с 04.09.2017 по 03.09.2021
Оснащение устройством вызова экстренных оперативных служб, пункт 16 приложения № 3 к ТР ТС 018/2011	Одобрение типа, Орган по сертификации механических транспортных средств и прицепов, их составных частей и предметов оборудования "САТР-ФОНД" Межотраслевого Фонда "Сертификация автотранспорта САТР", РОСС RU.0001.11MT02, Российская Федерация	TC RU K-RU.MT02.00108.P4 с 15.04.2020 по 14.04.2023
Требования к автокранам и транспортным средствам, оснащенным кранами-манипуляторами, пункт 1.4 приложения № 6 к ТР ТС 018/2011	Сертификат соответствия, Орган по сертификации "Ассоциация по безопасности машин и оборудования "ТЕСТ-СДМ", РА.RU.11MP03, Российская Федерация	TC RU C-RU.MP03.B.00864 с 04.09.2017 по 03.09.2021

Приложение № 2

1	2	3
Маркировка и возможность идентификации, приложение № 7 к ТР ТС 018/2011	Декларация о соответствии, Акционерное общество "Галичский автокрановый завод", Российская Федерация	ЕАЭС N RU Д-RU.MP03.B.03666 с 01.09.2017 по 31.08.2021

* Допускается установка шин, соответствующих критериям размерности, минимально допустимого индекса нагрузки и минимальной скоростной категории и имеющих иные подтверждающие соответствие документы (при наличии на шинах маркировки по Правилам ООН № 30 или 54, а также по Правилам ООН № 117 при условии представления в орган по сертификации информации об указанной маркировке).

Руководитель органа по сертификации

инициалы, фамилия

ОПИСАНИЕ МАРКИРОВКИ ТРАНСПОРТНОГО СРЕДСТВА

1. Место расположения и форма единого знака обращения на рынке государств – членов Таможенного союза:
На табличке изготовителя.
Единый знак обращения на рынке государств – членов Таможенного союза наносится в соответствии с Решением Комиссии Таможенного союза от 15 июля 2011 г. №711.
2. Место расположения таблички изготовителя:
В проеме правой двери кабины водителя или на кабине крановщика.
3. Место расположения идентификационного номера:
 - 3.1. На табличке изготовителя.
 - 3.2. На раме, справа.
4. Структура и содержание идентификационного номера (номеров) транспортных средств:

1	2	3	4	5	6	7	8	9	10	11	12	13	14	15	16	17
Z	8	C	5	5	7	1	3	3	?	0	0	0	0	?	?	?

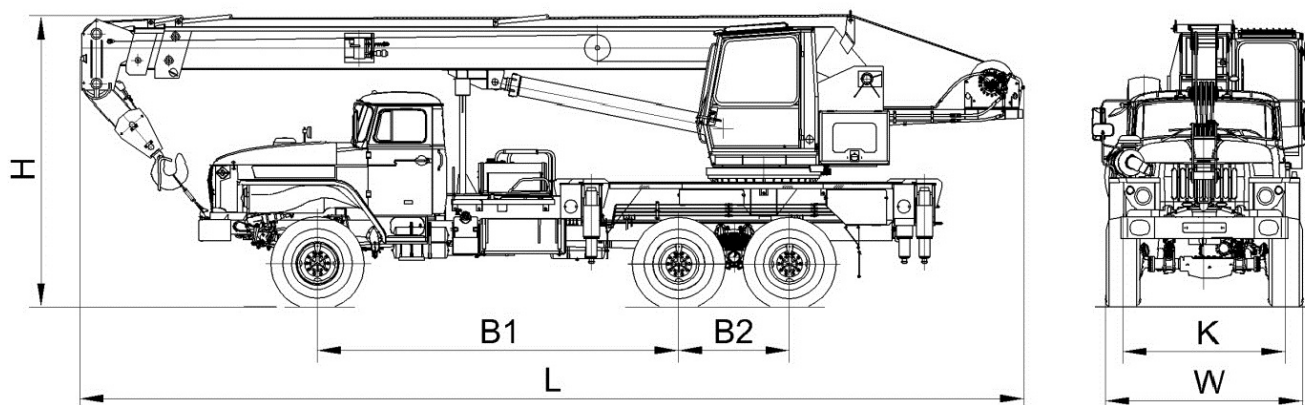
- поз. 1 - 3: Международный идентификационный код изготовителя (WMI):
Z8C - Акционерное общество «Галичский автокрановый завод».
- поз. 4 - 9: Условное обозначение типа транспортного средства:
557133 - КС-55713-3.
- поз. 10: Код года выпуска согласно Таблице 1 приложения № 7 к ТР ТС 018/2011.
- поз. 11 - 17: Производственный номер транспортного средства:
0000???.

Руководитель органа по сертификации

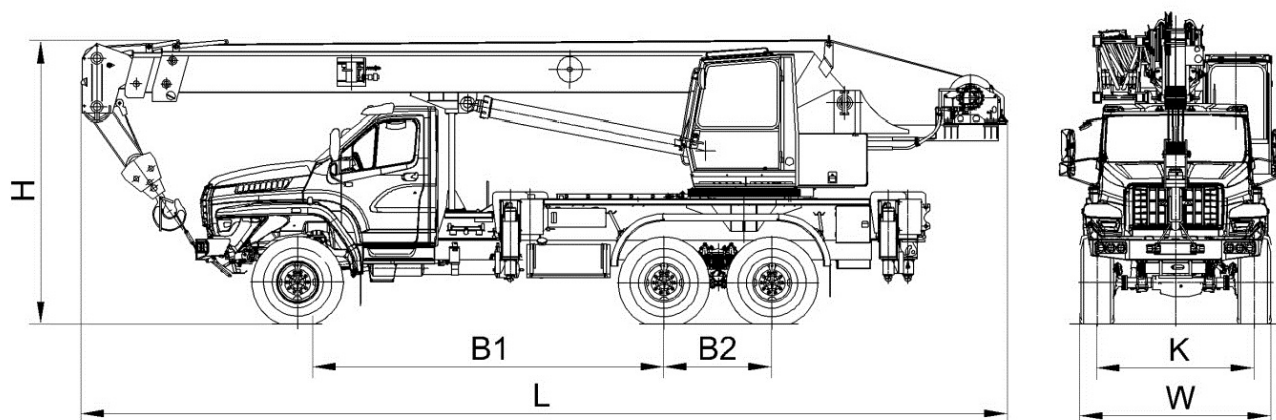
инициалы, фамилия

ОБЩИЙ ВИД ТРАНСПОРТНОГО СРЕДСТВА
Марка ГАЛИЧАНИН, тип КС-55713-3, коммерческое наименование КС-55713-3

на шасси 4320-1951-??



на шасси 4320-6951-7?



для модификаций шасси	4320-1951-??	4320-6951-7?
Длина, мм (L)	11000...12000	
Ширина, мм (W)	2500...2550	
Высота, мм (H)	3600...4000	
База, мм (B1+B2)	4555 + 1400	4755 или 5200 + 1400
Колея передних / задних колес, мм (K)	2000...2040 / 2000...2040	