

# ТАМОЖЕННЫЙ СОЮЗ

## ОДОБРЕНИЕ ТИПА ТРАНСПОРТНОГО СРЕДСТВА



№ TC RU E-RU.MP03.01184

Срок действия с \_\_\_\_\_ по \_\_\_\_\_

### ОРГАН ПО СЕРТИФИКАЦИИ

Негосударственная некоммерческая организация "Ассоциация по безопасности машин и оборудования  
"ТЕСТ-СДМ" ("АС "ТЕСТ-СДМ")

юридический адрес: 125424, Россия, Москва, ш. Волоколамское, 73; фактический адрес: 125424, Россия,  
Москва, ш. Волоколамское, 73;

тел.: +7 4954905880 / факс: +7 4954905907;

электронная почта: testsdm@testsdm.com; аттестат аккредитации № RA.RU.11MP03

### ТРАНСПОРТНЫЕ СРЕДСТВА

МАРКА	ГАЛИЧАНИН
КОММЕРЧЕСКОЕ НАИМЕНОВАНИЕ	КС-55729-5В
ТИП	КС-55729-5В
БАЗОВОЕ ТРАНСПОРТНОЕ СРЕДСТВО/ШАССИ	— / КАМАЗ 63501
МОДИФИКАЦИИ	—
КАТЕГОРИЯ	N <sub>3</sub> G
ЭКОЛОГИЧЕСКИЙ КЛАСС	5
ЗАЯВИТЕЛЬ И ЕГО АДРЕС	Акционерное общество "Галичский автокрановый завод", ОГРН 1024401432450, юридический и фактический адрес: 157202, Костромская область, Галичский район, город Галич, улица Гладышева, дом 27, Российская Федерация, тел.: +7 (49437) 4-23-43, факс: +7 (49437) 4-23-43, электронная почта: info@gakz.ru
ИЗГОТОВИТЕЛЬ И ЕГО АДРЕС	Акционерное общество "Галичский автокрановый завод", юридический и фактический адрес: 157202, Костромская область, Галичский район, город Галич, улица Гладышева, дом 27, Российская Федерация
ПРЕДСТАВИТЕЛЬ ИЗГОТОВИТЕЛЯ И ЕГО АДРЕС	—
СБОРОЧНЫЙ ЗАВОД И ЕГО АДРЕС	157202, Костромская область, Галичский район, город Галич, улица Гладышева, дом 27, Российская Федерация
ПОСТАВЩИК СБОРОЧНЫХ КОМПЛЕКТОВ И ЕГО АДРЕС	—

соответствуют требованиям технического регламента Таможенного союза "О безопасности колесных транспортных средств".

Действие данного ОДОБРЕНИЯ ТИПА ТРАНСПОРТНОГО СРЕДСТВА распространяется на партию транспортных средств в количестве 100 (сто) шт. с идентификационными номерами (VIN) с **Z8C55729E?0000267 по Z8C55729E?0000366.**

Данное ОДОБРЕНИЕ ТИПА ТРАНСПОРТНОГО СРЕДСТВА без приложений недействительно.

Приложение № 1. Общие характеристики транспортного средства

Приложение № 2. Перечень документов, явившихся основанием для оформления ОДОБРЕНИЯ ТИПА ТРАНСПОРТНОГО СРЕДСТВА

Приложение № 3. Описание маркировки транспортного средства

Приложение № 4. Общий вид транспортного средства на одной странице

#### **ДОПОЛНИТЕЛЬНАЯ ИНФОРМАЦИЯ**

Транспортные средства изготавливаются на базе шасси модификаций: 63501-51, 63501-52

В случае фактического превышения транспортным средством весовых ограничений, установленных приложением № 5 к техническому регламенту Таможенного союза «О безопасности колесных транспортных средств», для его передвижения по территории Евразийского экономического союза необходимо оформление специального разрешения.

Наименование транспортного средства, определяемое его назначением: специальный, кран автомобильный.

**Руководитель органа по сертификации**

\_\_\_\_\_  
инициалы, фамилия

Дата оформления

**ОДОБРЕНИЕ ТИПА ТРАНСПОРТНОГО СРЕДСТВА УТВЕРЖДЕНО.**

**Внесена запись в реестр за № TC RU E-RU.MP03.01184 от**

**Руководитель  
(заместитель Руководителя)**

**РОССТАНДАРТА**  
\_\_\_\_\_  
наименование уполномоченного органа  
государственного управления

\_\_\_\_\_  
инициалы, фамилия

**ОБЩИЕ ХАРАКТЕРИСТИКИ ТРАНСПОРТНОГО СРЕДСТВА**

Колесная формула/ведущие колеса	8x8 / все
Схема компоновки транспортного средства	кабина над двигателем
Расположение двигателя	переднее продольное
Исполнение загрузочного пространства	крановое оборудование в составе: дополнительной рамы с гидравлическими опорами; поворотной платформы с кабиной управления, грузовой лебедкой и противовесами; секционной телескопической стрелы с грузовым канатом и крюковой подвеской; гидромеханической трансмиссии привода кранового оборудования; электрооборудования и приборов безопасности
Назначение	для выполнения строительно-монтажных и погрузочно-разгрузочных работ
Кабина	цельнометаллическая, двухдверная, двухместная, откидывающаяся вперед, со спальным местом; цельнометаллическая, двухдверная, двухместная, откидывающаяся вперед, без спального места; цельнометаллическая, двухдверная, трехместная, откидывающаяся вперед, со спальным местом; цельнометаллическая, двухдверная, трехместная, откидывающаяся вперед, без спального места

Габаритные размеры, мм	
– длина	11900...12000
– ширина	2550
– высота	3900...4000
База, мм	1950 + 3340 + 1320
Колея передних/задних колес, мм	2050 / 2050

Масса транспортного средства в снаряженном состоянии, кг	25850...27125
Технически допустимая максимальная масса транспортного средства, кг	26000...27200
Технически допустимая максимальная масса, приходящаяся на каждую из осей транспортного средства, начиная с передней оси, кг	
– на 1-ую ось	5600
– на 2-ую ось	5600
– на 3-ью ось	7400...8000
– на 4-ую ось	7400...8000
Технически допустимая максимальная масса автопоезда, кг	41000...42200

## Приложение № 1

Максимальная масса прицепа, кг	
– прицеп без тормозной системы	буксировка прицепа без тормозной системы не предусмотрена
– прицеп с тормозной системой	15000

для модификаций шасси	63501-51	63501-52
<b>Двигатель внутреннего сгорания</b> (марка, тип)	КАМАЗ, 740.715-320	КАМАЗ, 740.725-360
	четырёхтактный дизель	
– количество и расположение цилиндров	8, V-образное	
– рабочий объем цилиндров, см <sup>3</sup>	11762	
– степень сжатия	17.6...18.4	
– максимальная мощность, кВт (мин <sup>-1</sup> )*	235 (1900)	265 (1900)
– максимальный крутящий момент, Н·м (мин <sup>-1</sup> )	1373 (1300)	1570 (1300)
Топливо	дизельное топливо	
<b>Система питания</b> (тип)	Common Rail, непосредственное впрыскивание топлива с общей рампой	
Блок управления (маркировка)	BOSCH (EDC7UC31-14J0 (0 281 020 114))	
ТНВД (тип, маркировка)	BOSCH, CP 3.4 (0 445 020 089)	
Форсунки (тип, маркировка)	BOSCH, CRIN 2 (0 445 120 153)	
Нагнетатель воздуха (тип, маркировка)	«Borg Warner Turbo Systems»; «Cummins Turbo Technologies»; «Kangyue Technology»; «CZ», S300G; Holset HE400WG; JP100K; C31	
Воздушный фильтр (тип, маркировка)	«Автоагрегат», ФВ725.1109510-10 или ФВ721.1109510-10	
Глушители шума впуска (маркировка)		
– 1 ступень	функцию глушителя шума выполняет воздушный фильтр	
<b>Система выпуска и нейтрализации отработавших газов</b>	один глушитель со встроенным нейтрализатором отработавших газов, система нейтрализации SCR	
Нейтрализаторы (маркировка)		
– 1 ступень	совмещен с глушителем	
Глушители (маркировка)		
– 1 ступень	DINEX 59394; ПТС 995-1206010-26	

\* - по Правилам ООН № 85-00

<b>Трансмиссия</b>	механическая
Сцепление (марка, тип)	ZF&SACHS или «DÖNMEZ» или «Changchun Yidong Clutch», сухое, однодисковое
Коробка передач (марка, тип)	ZF, 16S1820TO или 16S1821TO или 16S1822TO с ручным управлением

## Приложение № 1

– число передач и передаточные числа	вперед – 16, назад – 2		
I -	13.800	13.800	13.800
II -	11.540	11.540	11.540
III -	9.490	9.490	9.490
IV -	7.930	7.930	7.930
V -	6.530	6.530	6.530
VI -	5.460	5.460	5.460
VII -	4.570	4.570	4.570
VIII -	3.820	3.820	3.820
IX -	3.020	3.020	3.020
X -	2.530	2.530	2.530
XI -	2.080	2.080	2.080
XII -	1.740	1.740	1.740
XIII -	1.430	1.430	1.430
XIV -	1.200	1.200	1.200
XV -	1.000	1.000	1.000
XVI -	0.840	0.840	0.840
3.X. I -	12.920	12.920	12.920
3.X. II -	10.800	10.800	10.800
Раздаточная коробка (тип)	ZF PASSAU VG 1600/300 или ZQC 1600-65A или ZF PASSAU VG 2000/300 или ZQC 2000-69, механическая, двухступенчатая, с блокировкой межосевого дифференциала	КАМАЗ 6522 или КАМАЗ 621, механическая, двухступенчатая, с блокировкой межосевого дифференциала	КАМАЗ 65111, механическая, двухступенчатая, с блокировкой межосевого дифференциала
– число передач и передаточные числа	2		
высшее -	0.890	0.872	0.917
низшее -	1.536	1.593	1.662
Главная передача (тип)	КАМАЗ, Двойная		
– передаточное число	5.430 или 5.940 или 6.530 или 7.220		
<b>Подвеска</b>			
Передняя (описание)	зависимая, на полуэллиптических рессорах с гидравлическими телескопическими амортизаторами, без стабилизатора поперечной устойчивости		
Задняя (описание)	балансирная, на двух полуэллиптических рессорах с реактивными штангами, без стабилизатора поперечной устойчивости		
<b>Рулевое управление (описание)</b>	с гидроусилителем		
– рулевой механизм (тип)	винт – шариковая гайка – рейка – сектор		
<b>Тормозные системы</b>			
Рабочая (описание)	пневматический, двухконтурный привод с разделением на контуры		

**Приложение № 1**

Рабочая (описание) (продолжение)	на первую, вторую ось и заднюю тележку, с АБС; тормозные механизмы всех колес - барабанные
Запасная (описание)	каждый контур рабочей тормозной системы
Стояночная (описание)	привод от пружинных энергоаккумуляторов к тормозным механизмам колес задней тележки
Вспомогательная (износостойкая) (описание)	моторный тормоз-замедлитель

<b>Шины</b>	обозначение размера	индекс несущей способности для максимально допустимой нагрузки	обозначение категории скорости
	425/85R21	156 или 160	G или J
	390/95R20	156	J

<b>Оборудование транспортного средства</b>	устройство ограничения максимальной скорости (функцию устройства ограничения максимальной скорости выполняет электронный блок управления двигателем) (оборудование шасси); устройство вызова экстренных оперативных служб с функцией автоматического срабатывания при опрокидывании (оборудование шасси); дневные ходовые (оборудование шасси) по заказу: кондиционер (оборудование шасси); аппаратура спутниковой навигации; тахограф; боковые габаритные фонари; светоотражающая маркировка; кондиционер (кабины крановщика); предпусковой подогреватель двигателя (оборудование шасси); передние противотуманные фары (оборудование шасси)
--	---

**Руководитель органа по сертификации**\_\_\_\_\_  
инициалы, фамилия

**Перечень документов, явившихся основанием для оформления  
ОДОБРЕНИЯ ТИПА ТРАНСПОРТНОГО СРЕДСТВА**

Элементы объектов технического регулирования, в отношении которых установлены требования безопасности	Наименование и происхождение документа, подтверждающего соответствие	Номер документа и дата выпуска
1	2	3
Кондиционеры и холодильное оборудование, пункт 12 ТР ТС 018/2011	Декларация о соответствии, Акционерное общество "Галичский автокрановый завод", Российская Федерация	ЕАЭС № RU Д-RU.MP03.B.05717 с 05.06.2018 по 04.06.2022
Возможность оснащения аппаратурой спутниковой навигации, пункт 13 ТР ТС 018/2011	—"—"	—"—"
Оснащение устройством вызова экстренных оперативных служб, пункт 13.1 ТР ТС 018/2011	Одобрение типа, Орган по сертификации механических транспортных средств и прицепов, их составных частей и предметов оборудования "САТР-ФОНД" Межотраслевого Фонда "Сертификация автотранспорта САТР", РОСС RU.0001.11MT02, Российская Федерация	ТС RU К-RU.MT02.00044.P3 с 07.08.2020 по 06.08.2023
Возможность оснащения тахографами, пункт 14 ТР ТС 018/2011	Декларация о соответствии, Акционерное общество "Галичский автокрановый завод", Российская Федерация	ЕАЭС № RU Д-RU.MP03.B.05717 с 05.06.2018 по 04.06.2022
Интерфейс, пункт 15 ТР ТС 018/2011	—"—"	—"—"
Световозвращатели, Правила ООН № 3-02	Одобрение типа, Орган по сертификации механических транспортных средств и прицепов, их составных частей и предметов оборудования "САТР-ФОНД" Межотраслевого Фонда "Сертификация автотранспорта САТР", РОСС RU.0001.11MT02, Российская Федерация	ТС RU К-RU.MT02.00044.P3 с 07.08.2020 по 06.08.2023
	Сообщение, Государственный комитет Российской Федерации по стандартизации и метрологии, Российская Федерация	E22 3-02 98514 Ext. 1 от 12.01.2000 E22 3-02 99507 от 27.05.1999
	Сертификат соответствия, Орган по сертификации Общества с ограниченной ответственностью "СТАНДАРТМАШТЕСТ", РА.RU.10АД50, Российская Федерация	ЕАЭС RU С-RU.АД50.B.01573/19 с 26.11.2019 по 25.11.2023

## Приложение № 2

1	2	3
Световозвращатели, Правила ООН № 3-02 (продолжение)	Сертификат соответствия, Орган по сертификации "СЕРТЭТ" Общества с ограниченной ответственностью "Научно-технический центр "Автоэлектроника", RA.RU.11ИШ01, Российская Федерация	TC RU C-RU.ИШ01.В.00343 с 30.10.2018 по 30.10.2022
Устройства для освещения заднего регистрационного знака, Правила ООН № 4-00	Одобрение типа, Орган по сертификации механических транспортных средств и прицепов, их составных частей и предметов оборудования "САТР-ФОНД" Межотраслевого Фонда "Сертификация автотранспорта САТР", РОСС RU.0001.11MT02, Российская Федерация	TC RU K-RU.MT02.00044.P3 с 07.08.2020 по 06.08.2023
Указатели поворота, Правила ООН № 6-01	—"	—"
Габаритные огни, сигналы торможения, Правила ООН № 7-02	—"	—"
Устойчивость к воздействию внешних источников электромагнитного излучения и электромагнитная совместимость, Правила ООН № 10-05	—"	—"
Эффективность тормозных систем, Правила ООН № 13-11	—"	—"
Места крепления ремней безопасности, Правила ООН № 14-07	—"	—"
Оснащение транспортных средств удерживающими системами, Правила ООН № 16-06	—"	—"
Прочность сидений и их креплений, Правила ООН № 17-08	—"	—"
Защита транспортного средства от несанкционированного использования, Правила ООН № 18-03	—"	—"



## Приложение № 2

1	2	3
Передние противотуманные фары, Правила ООН № 19-03	Одобрение типа, Орган по сертификации механических транспортных средств и прицепов, их составных частей и предметов оборудования "САТР-ФОНД" Межотраслевого Фонда "Сертификация автотранспорта САТР", РОСС RU.0001.11MT02, Российская Федерация	TC RU K-RU.MT02.00044.P3 с 07.08.2020 по 06.08.2023
Передние противотуманные фары, Правила ООН № 19-04	—"	—"
Фонари заднего хода, Правила ООН № 23-00	—"	—"
Выбросы, Правила ООН № 24-03	—"	—"
Оснащение звуковыми сигнальными приборами, Правила ООН № 28-00	—"	—"
Защитные свойства кабин, Правила ООН № 29-02	—"	—"
Пожарная безопасность, Правила ООН № 34-03	—"	—"
Задние противотуманные огни, Правила ООН № 38-00	—"	—"
Механизмы измерения скорости, Правила ООН № 39-00	—"	—"
Механизмы измерения скорости, Правила ООН № 39-01	—"	—"
Оснащение безопасными стёклами, Правила ООН № 43-00	Сертификат соответствия, Орган по сертификации Общества с ограниченной ответственностью "Сертификационный центр в области машиностроения", RA.RU.10AB93, Российская Федерация	TC RU C-RU.AB93.B.04602 с 26.01.2018 по 25.01.2022
	Сообщение, Федеральное агентство по техническому регулированию и метрологии, Российская Федерация	VII E22 43R00 0138 от 20.06.2011 E22 43R00 0068 от 28.03.2006 E22 43R00 0137 Ext. 01 от 03.02.2017
	Сообщение, RDW, Нидерланды	E4-43R-000291 от 23.07.2008

## Приложение № 2

1	2	3
Оснащение безопасными стёклами, Правила ООН № 43-00 (продолжение)	Сертификат соответствия, Орган по сертификации Общества с ограниченной ответственностью "СТАНДАРТМАШТЕСТ", RA.RU.10AD50, Российская Федерация	EAЭС RU C-RU.AД50.B.03992/21 с 21.06.2021 по 20.06.2025
	Сертификат соответствия, Орган по сертификации "Ассоциация по безопасности машин и оборудования "ТЕСТ-СДМ", RA.RU.11MP03, Российская Федерация	EAЭС RU C-RU.MP03.B.00059/19 с 08.08.2019 по 07.08.2023
Оснащение безопасными стёклами, Правила ООН № 43-01	Сообщение, Государственный комитет по стандартизации Республики Беларусь, Республика Беларусь	E28 43R-01 1454 от 23.05.2017 E28 43R-01 1742 от 22.03.2018 E28*43R01/00*1464*01 от 14.03.2019 E28*43R01/00*1891*00 от 28.10.2019
	Сертификат соответствия, Орган по сертификации Общества с ограниченной ответственностью "Сертификационный центр в области машиностроения", RA.RU.10AB93, Российская Федерация	TC RU C-RU.AB93.B.04602 с 26.01.2018 по 25.01.2022
	Одобрение типа, Орган по сертификации механических транспортных средств и прицепов, их составных частей и предметов оборудования "САТР-ФОНД" Межотраслевого Фонда "Сертификация автотранспорта САТР", POCC RU.0001.11MT02, Российская Федерация	TC RU K-RU.MT02.00044.P3 с 07.08.2020 по 06.08.2023
	Сертификат соответствия, Орган по сертификации Общества с ограниченной ответственностью "СТАНДАРТМАШТЕСТ", RA.RU.10AD50, Российская Федерация	EAЭС RU C-RU.AД50.B.03992/21 с 21.06.2021 по 20.06.2025

## Приложение № 2

1	2	3
Оснащение безопасными стёклами, Правила ООН № 43-01 (продолжение)	Сертификат соответствия, Орган по сертификации средств наземного транспорта, машин и оборудования «АКАДЕМ-СЕРТ» Государственного научного учреждения "Объединенный институт машиностроения Национальной академии наук Беларуси", ВУ/112 049.01, Республика Беларусь	TC BY/112 02.01 049 00864 с 08.09.2017 по 07.09.2021
Оснащение устройствами непрямого обзора, Правила ООН № 46-02	Одобрение типа, Орган по сертификации механических транспортных средств и прицепов, их составных частей и предметов оборудования "САТР-ФОНД" Межотраслевого Фонда "Сертификация автотранспорта САТР", РОСС RU.0001.11MT02, Российская Федерация	TC RU K-RU.MT02.00044.P3 с 07.08.2020 по 06.08.2023
Оснащение устройствами непрямого обзора, Правила ООН № 46-04	—" —	—" —
Оснащение устройствами освещения и световой сигнализации, Правила ООН № 48-04	—" —	—" —
	Сертификат соответствия, Орган по сертификации "Ассоциация по безопасности машин и оборудования "ТЕСТ-СДМ", РА.RU.11MP03, Российская Федерация	EAЭС RU C-RU.MP03.B.00063/19 с 09.09.2019 по 08.09.2023
Выбросы, Правила ООН № 49-05 (уровень выбросов В2, уровень требований в отношении бортовой диагностики, долговечности, контроля NOx - "G") (экологический класс 5)	Одобрение типа, Орган по сертификации механических транспортных средств и прицепов, их составных частей и предметов оборудования "САТР-ФОНД" Межотраслевого Фонда "Сертификация автотранспорта САТР", РОСС RU.0001.11MT02, Российская Федерация	TC RU K-RU.MT02.00044.P3 с 07.08.2020 по 06.08.2023

## Приложение № 2

1	2	3
Внешний шум, Правила ООН № 51-02	Одобрение типа, Орган по сертификации механических транспортных средств и прицепов, их составных частей и предметов оборудования "САТР-ФОНД" Межотраслевого Фонда "Сертификация автотранспорта САТР", РОСС RU.0001.11MT02, Российская Федерация	TC RU K-RU.MT02.00044.P3 с 07.08.2020 по 06.08.2023
Внешний шум, Правила ООН № 51-02 (с учетом примечания 14 к таблице приложения № 2 к ТР ТС 018/2011)	—"	—"
Оснащение шинами*, Правила ООН № 54-00	—"	—"
Оснащение сцепными устройствами, Правила ООН № 55-01	—"	—"
Травмобезопасность наружных выступов, Правила ООН № 61-00	—"	—"
Рулевое управление, Правила ООН № 79-01	—"	—"
Максимальная мощность, Правила ООН № 85-00	—"	—"
Дневные ходовые огни, Правила ООН № 87-00	—"	—"
Оснащение устройствами ограничения максимальной скорости, Правила ООН № 89-00	—"	—"
Боковые габаритные фонари, Правила ООН № 91-00	—"	—"
	Сообщение, Государственный комитет Российской Федерации по стандартизации и метрологии, Российская Федерация	E22 91-00 98514 Ext. 1 от 12.01.2000
	Сертификат соответствия, Орган по сертификации Общества с ограниченной ответственностью "СТАНДАРТМАШТЕСТ", RA.RU.10AД50, Российская Федерация	EAЭС RU C-RU.AД50.B.01573/19 с 26.11.2019 по 25.11.2023

## Приложение № 2

1	2	3
Боковые габаритные фонари, Правила ООН № 91-00 (продолжение)	Сертификат соответствия, Орган по сертификации "СЕРТЭТ" Общества с ограниченной ответственностью "Научно-технический центр "Автоэлектроника", RA.RU.11ИШ01, Российская Федерация	TC RU C-RU.ИШ01.B.00343 с 30.10.2018 по 30.10.2022
Светоотражающая маркировка, Правила ООН № 104-00	Сообщение, Kraftfahrt-Bundesamt, Федеративная Республика Германия	E1 00821 Ext. 02 с 03.03.2003
	Сообщение, Ministere des Transports, Великое Герцогство Люксембург	E13*104R00*104R00*0001*00 от 06.09.2006
	Сообщение, RDW, Нидерланды	E4-104R-00 0001 Ext. 06 от 26.08.2010
Фары ближнего и дальнего света, Правила ООН № 112-00	Одобрение типа, Орган по сертификации механических транспортных средств и прицепов, их составных частей и предметов оборудования "САТР-ФОНД" Межотраслевого Фонда "Сертификация автотранспорта САТР", РОСС RU.0001.11MT02, Российская Федерация	TC RU K-RU.MT02.00044.P3 с 07.08.2020 по 06.08.2023
Фары ближнего и дальнего света, Правила ООН № 112-01	—"—	—"—
Уровень шума от качения шин*, Правила ООН № 117-02, стадия 2	—"—	—"—
Сопrotивление качению шин*, Правила ООН № 117-02, стадия 2	—"—	—"—
Органы управления транспортных средств - идентификация, Правила ООН № 121-00	—"—	—"—
Органы управления транспортных средств - идентификация, Правила ООН № 121-01	—"—	—"—

## Приложение № 2

1	2	3
Системы отопления, Правила ООН № 122-00	Одобрение типа, Орган по сертификации механических транспортных средств и прицепов, их составных частей и предметов оборудования "САТР-ФОНД" Межотраслевого Фонда "Сертификация автотранспорта САТР", РОСС RU.0001.11MT02, Российская Федерация	TC RU K-RU.MT02.00044.P3 с 07.08.2020 по 06.08.2023
Замки и петли дверей, Глобальные технические правила ООН № 1	—"	—"
Внутренний шум, пункт 2 приложения № 3 к ТР ТС 018/2011	—"	—"
Содержание вредных (загрязняющих) веществ в воздухе обитаемого помещения транспортного средства, пункт 3 приложения № 3 к ТР ТС 018/2011	—"	—"
Устойчивость, пункт 4 приложения № 3 к ТР ТС 018/2011	Сертификат соответствия, Орган по сертификации "Ассоциация по безопасности машин и оборудования "ТЕСТ-СДМ", RA.RU.11MP03, Российская Федерация	TC RU C-RU.MP03.B.01087 с 06.06.2018 по 05.06.2022
Передняя обзорность, пункт 5 приложения № 3 к ТР ТС 018/2011	Одобрение типа, Орган по сертификации механических транспортных средств и прицепов, их составных частей и предметов оборудования "САТР-ФОНД" Межотраслевого Фонда "Сертификация автотранспорта САТР", РОСС RU.0001.11MT02, Российская Федерация	TC RU K-RU.MT02.00044.P3 с 07.08.2020 по 06.08.2023
Вентиляция, отопление и кондиционирование, пункт 6 приложения № 3 к ТР ТС 018/2011	—"	—"
Весовые ограничения, действующие в отношении транспортных средств, пункт 14 приложения № 3 к ТР ТС 018/2011	Сертификат соответствия, Орган по сертификации "Ассоциация по безопасности машин и оборудования "ТЕСТ-СДМ", RA.RU.11MP03, Российская Федерация	TC RU C-RU.MP03.B.01088 с 06.06.2018 по 05.06.2022

## Приложение № 2

1	2	3
Оснащение устройством вызова экстренных оперативных служб, пункт 16 приложения № 3 к ТР ТС 018/2011	Одобрение типа, Орган по сертификации механических транспортных средств и прицепов, их составных частей и предметов оборудования "САТР-ФОНД" Межотраслевого Фонда "Сертификация автотранспорта САТР", РОСС RU.0001.11MT02, Российская Федерация	TC RU K-RU.MT02.00044.P3 с 07.08.2020 по 06.08.2023
Требования к автокранам и транспортным средствам, оснащенным кранами-манипуляторами, пункт 1.4 приложения № 6 к ТР ТС 018/2011	Сертификат соответствия, Орган по сертификации "Ассоциация по безопасности машин и оборудования "ТЕСТ-СДМ", RA.RU.11MP03, Российская Федерация	TC RU C-RU.MP03.B.01089 с 06.06.2018 по 05.06.2022
Маркировка и возможность идентификации, приложение № 7 к ТР ТС 018/2011	Декларация о соответствии, Акционерное общество "Галичский автокрановый завод", Российская Федерация	ЕАЭС № RU Д-RU.MP03.B.05717 с 05.06.2018 по 04.06.2022

\* Допускается установка шин, соответствующих критериям размерности, минимально допустимого индекса нагрузки и минимальной скоростной категории и имеющих иные подтверждающие соответствие документы (при наличии на шинах маркировки по Правилам ООН № 54, а также по Правилам ООН № 117 при условии представления в орган по сертификации информации об указанной маркировке).

**Руководитель органа по сертификации**

\_\_\_\_\_  
инициалы, фамилия

## ОПИСАНИЕ МАРКИРОВКИ ТРАНСПОРТНОГО СРЕДСТВА

1. Место расположения и форма единого знака обращения на рынке государств – членов Таможенного союза:  
На табличке изготовителя.  
Единый знак обращения на рынке государств – членов Таможенного союза наносится в соответствии с Решением Комиссии Таможенного союза от 15 июля 2011 г. №711.
2. Место расположения таблички изготовителя:  
В проеме правой двери кабины водителя и/или на кожухе за кабиной крановщика.
3. Место расположения идентификационного номера:
  - 3.1. На табличке изготовителя.
  - 3.2. На раме, спереди, справа или на раме по середине, в задней части.
4. Структура и содержание идентификационного номера (номеров) транспортных средств:

1	2	3	4	5	6	7	8	9	10	11	12	13	14	15	16	17
Z	8	C	5	5	7	2	9	E	?	0	0	0	0	?	?	?

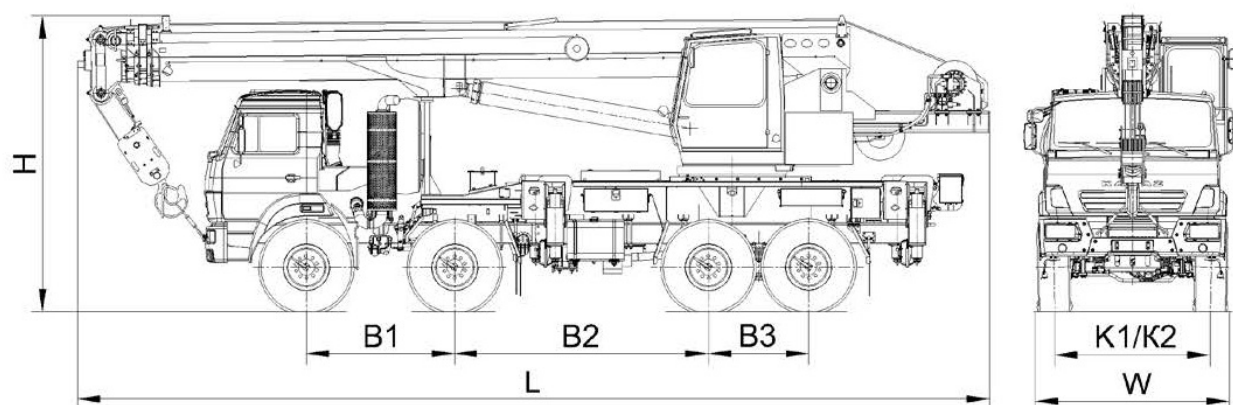
- поз. 1 - 3: Международный идентификационный код изготовителя (WMI):  
**Z8C** - Акционерное общество "Галичский автокрановый завод".
- поз. 4 - 9: условное обозначение типа транспортного средства:  
**55729E** - KC-55729-5B.
- поз. 10: ? - код года выпуска согласно Таблице 1 приложения № 7 к ТР ТС 018/2011.
- поз. 11 - 17: производственный номер транспортного средства:  
**0000???** - с 0000267 по 0000366.

Руководитель органа по сертификации

\_\_\_\_\_  
инициалы, фамилия

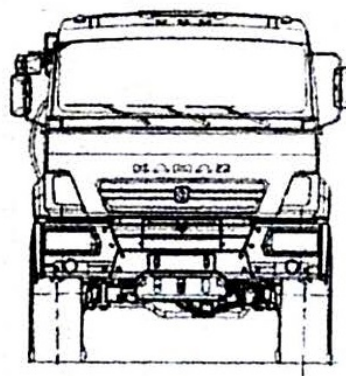
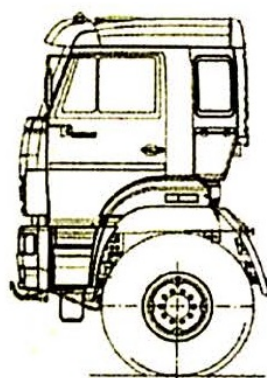


**ОБЩИЙ ВИД ТРАНСПОРТНОГО СРЕДСТВА**  
**марка ГАЛИЧАНИН, тип КС-55729-5В, коммерческое наименование КС-55729-5В**



**Вариант кабины со спальным местом**

**Вариант внешнего вида кабины**



Длина, мм (L)	11900... 12000
Ширина, мм (W)	2550
Высота, мм (H)	3900... 4000
База, мм (B1+B2+B3)	1950 + 3340 + 1320
Колея передних/задних колес, мм (K1/K2)	2050 / 2050